



Setup Guide

Single Stage Snowthrower


Model. No's.: 1695885, 1695886, 1695875, 1695876, 1695877, 1695879, 1695880, 1695881, 1695882, 1695884, 1695888, 1695890, 1695904, 1695940, 1695932, 1695950 and 1695954



⚠ DANGER: Amputation Hazard
Contact with moving parts inside chute will cause serious injury or death. Shut off engine before unclogging discharge chute. Use clean-out tool, not hands!



⚠ WARNING:
Failure to read and follow the Operator's Manual and all operating instructions can result in serious injury or death.



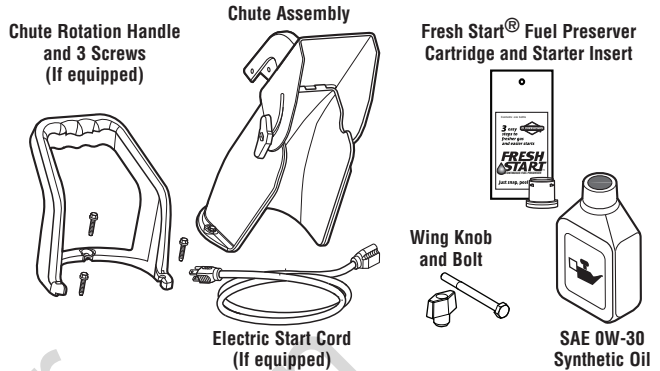
⚠ WARNING:
Fuel and its vapors are flammable and explosive. Turn off engine and wait at least 2 minutes before refueling. Let spilled fuel evaporate before starting engine.

⚠ WARNING:
Always wear safety glasses or eye shields when assembling the snow thrower.

Tools Needed for Assembly:

- Utility Knife
- 3/8" Socket Wrench with Extension
- 7/16" Socket Wrench

Items Included in Accessory Carton:



Note: "Right" and "Left" are from the operator's position behind the unit.

Read and follow the assembly and adjustment instructions in the manual. All fasteners are in the parts bag. Do not discard any parts or material until the unit is assembled.

⚠ WARNING: Before doing any assembly or maintenance to the snow thrower, disconnect the spark plug wire(s).

Figure 1

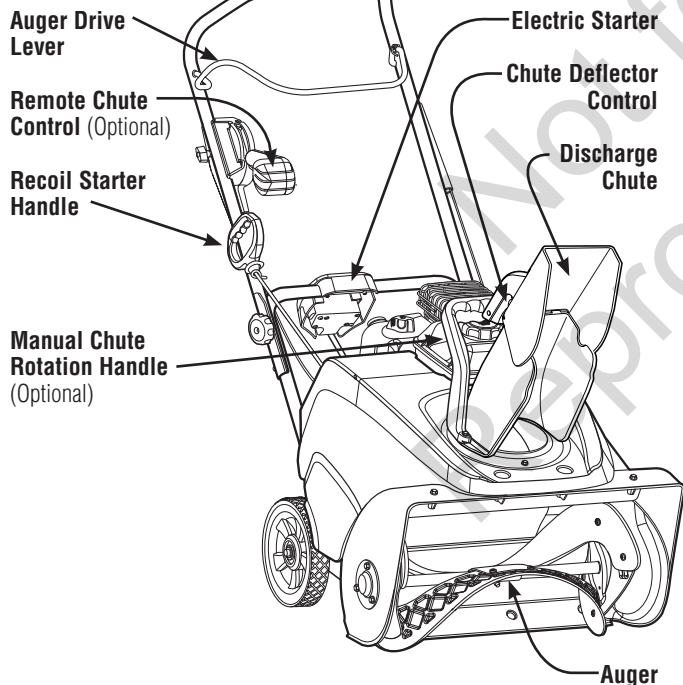
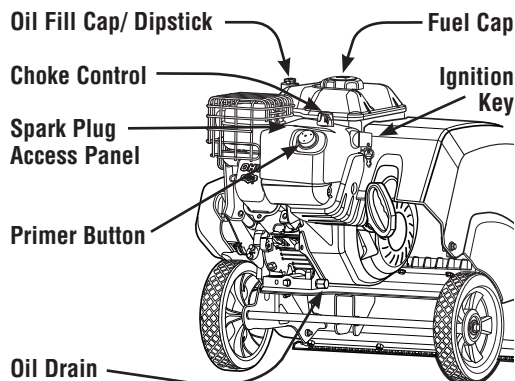


Figure 2



1 Unpack the Snow Thrower

1. See Figure 4. Cut all four corners of carton from top to bottom.
2. Remove snow thrower and accessory box from the carton.
3. Remove and discard the packing material from around the snow thrower handle.
4. Open accessory box for hardware and chute.

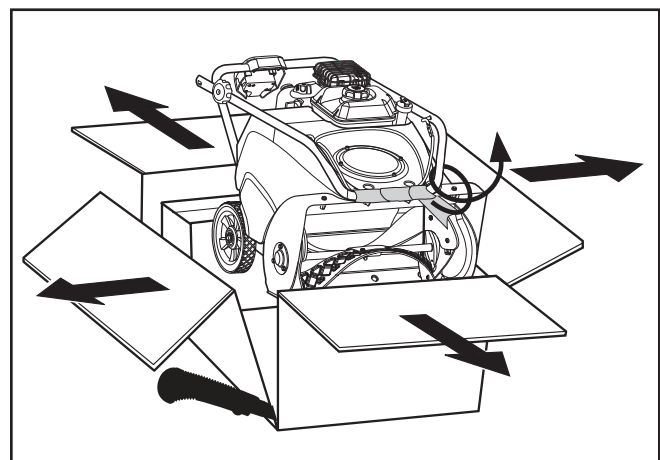


Figure 4

Part No. 1750874
Rev. A

2 Handle Assembly

1. Loosen, but do not remove knobs (A, Figure 5) on both sides of upper handle.
2. Raise upper handle (B) to operating position, ensuring tabs (C) on lower ends of handle insert into holes (D) and lock into place.
Note: Ensure cable is not pinched between the upper and lower handles.
3. Tighten knobs (A).

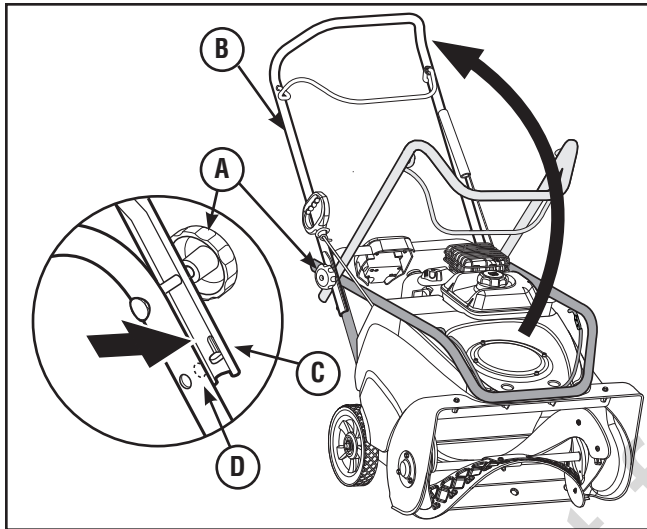


Figure 5

3 Remote Chute Control Assembly (Optional)

1. Rotate the control lever (E, Figure 6) to full/forward position before attaching to the handle.
2. From inside the unit, insert bolt (F) of remote chute control into hole (G) and fasten with wing knob (H).

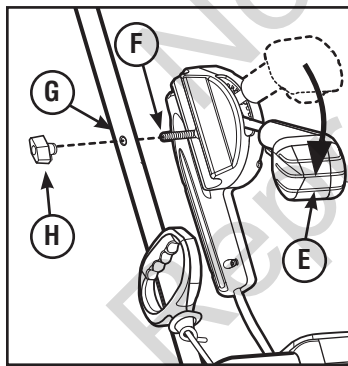


Figure 6

4 Chute Assembly

1. Insert rotation handle (optional) (I, Figure 7) onto chute assembly (J) matching up the three holes (K). Ensure recesses seat into place. See Figure 7 inset.

Note: If equipped, DO NOT lift unit by chute rotation handle.

2. Secure chute onto unit with three screws (L) **DO NOT** overtighten.

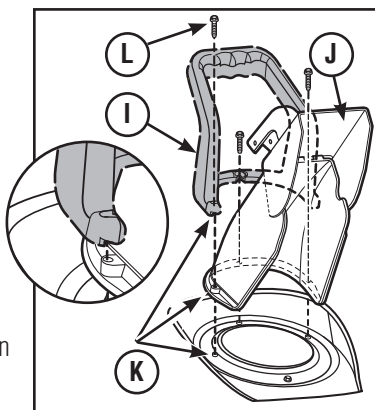


Figure 7

5 Add Oil to the Engine

1. Make sure the unit is level.
2. Remove the oil fill cap/dipstick.
3. Using the oil bottle provided, fill the crankcase to "FULL" line on dipstick. **DO NOT** overfill. After adding oil, wait one minute and then recheck the oil level.
4. Tighten the oil fill cap/dipstick securely each time you check the oil level.

6 Add Fuel to the Engine

Fill the fuel tank only with fresh, clean, unleaded, gasoline with a minimum of 85 octane. **DO NOT** use leaded gasoline.

WARNING: Fuel and its vapors are extremely flammable and explosive. Fire or explosion can cause severe burns or death.

- Turn engine off and wait at least 2 minutes before removing the gas cap.
- Fill fuel tank outdoors or in well-ventilated area.
- Keep gasoline away from sparks, open flames, pilot lights, heat, and other ignition sources.
- Let spilled fuel evaporate before starting the engine.

1. Remove the fuel cap. Fill the fuel tank only to the bottom of the filler neck to allow for fuel expansion. **DO NOT** overfill.
2. Replace the fuel cap before starting the engine.

7 Before Operating

Before you operate your new snow thrower:

- Remove zip tie that secures ignition key to the recoil starter handle. Insert key into the ignition.
- Make sure all assembly has been completed.
- Make sure the discharge chute rotates freely.
- Become familiar with the location of all controls and understand their function.

8 Read Manuals Before Starting Engine

Read and follow the safety rules and operating instructions before operating the snow thrower. Familiarize yourself with the location and operation of the controls and understand the maintenance requirements.

Off Season Storage: Add fuel stabilizer to any remaining gasoline.

DANGER: Amputation Hazard



Contact with moving parts inside chute will cause serious injury or death. Shut off engine before unclogging discharge chute. Use clean-out tool, not hands!

WARNING:



Failure to read and follow the Operator's Manuals and all operating instructions can result in serious injury or death.

Copyright © 2010. All rights reserved. No part of this material may be reproduced or transmitted in any form by any means without the express written permission of Briggs & Stratton Power Products Group, LLC.

Every effort has been made to ensure that the information in this document is accurate and current.

However, we reserve the right to change, alter or otherwise improve the product and this document at any time without prior notice or obligation.

Guide de Configuration

Souffleuse à neige à deux étages

No. Modèle: 1695885, 1695886, 1695875, 1695876, 1695877, 1695879, 1695880, 1695881, 1695882, 1695884, 1695888, 1695890, 1695904, 1695940, 1695932, 1695950 and 1695954



⚠ DANGER: Risque d'amputation

Le contact avec des pièces mobiles à l'intérieur de la cheminée peut causer des blessures personnelles graves ou la mort. Éteignez le moteur avant de dégager la cheminée d'évacuation. Utilisez l'outil de nettoyage, et pas vos mains.



⚠ AVERTISSEMENT :

L'omission de lire et de suivre le manuel d'utilisation et toutes les directives d'utilisation pourrait entraîner des blessures corporelles graves ou la mort.



⚠ AVERTISSEMENT :

L'essence et ses vapeurs sont inflammables et explosives. Arrêtez le moteur et attendez au moins 2 minutes avant de remplir le réservoir. Laissez l'essence déversée s'évaporer avant de démarrer le moteur.

⚠ AVERTISSEMENT :

Portez toujours des lunettes de sécurité ou des écrans protecteurs lors de l'assemblage de la souffleuse à neige.

Articles requis pour le montage:

- Couteau à lame rétractable
- Clé à cliquets de 3/8' avec une rallonge

Articles fournis boîte contenant les accessoires du carton:

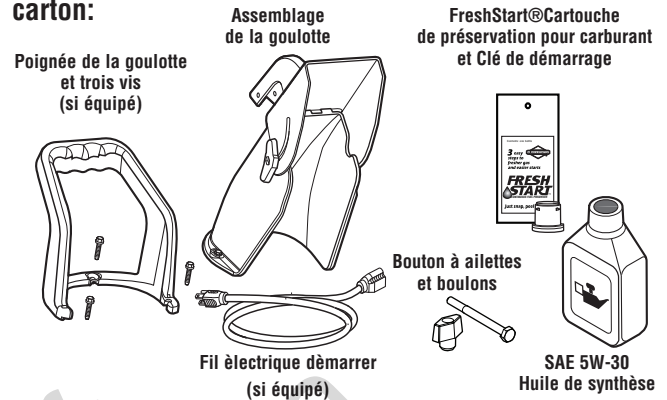


Figure 3

Remarque: "Le droit" et "Gauche" est de position de l'opérateur derrière la machine.

Lire et suivre les instructions d'assemblage et de réglage dans le manuel. Toutes les attaches sont rassemblées dans le sac de pièces. Ne pas jeter de pièces ou de matériaux jusqu'à ce que la machine soit complètement assemblée.



AVERTISSEMENT: Débrancher le fil de la bougie avant d'effectuer tout assemblage ou entretien sur la déneigeuse.

Figure 1

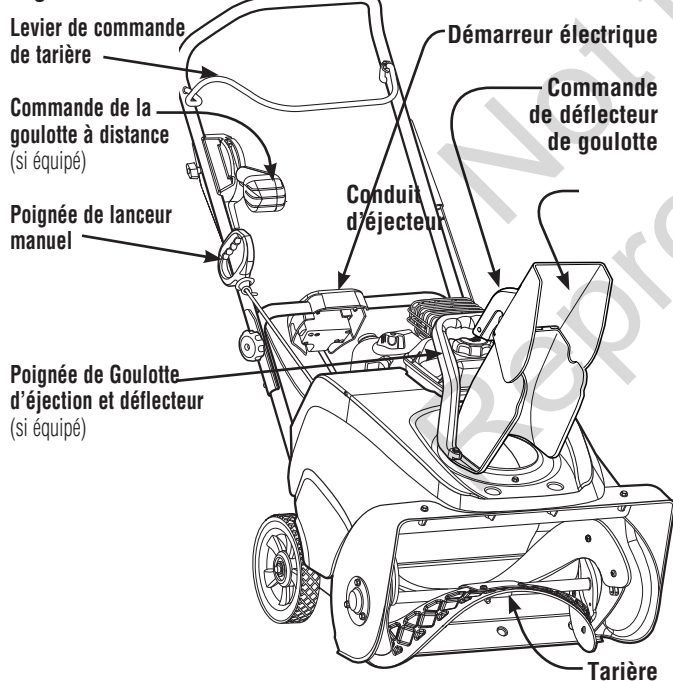
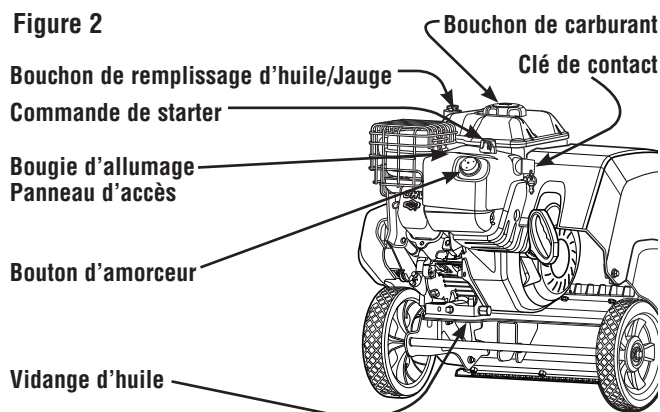


Figure 2



1 Déballer la souffleuse à neige

1. Voir Figure 4. Couper les quatre coins du carton de haut en bas.
2. Retirer la souffleuse à neige et la boîte contenant les accessoires du carton.
3. Retirer et jeter le matériau d'emballage enveloppant la poignée de la souffleuse à neige.
4. Ouvrir la boîte à accessoire pour la quincaillerie et la goulotte.

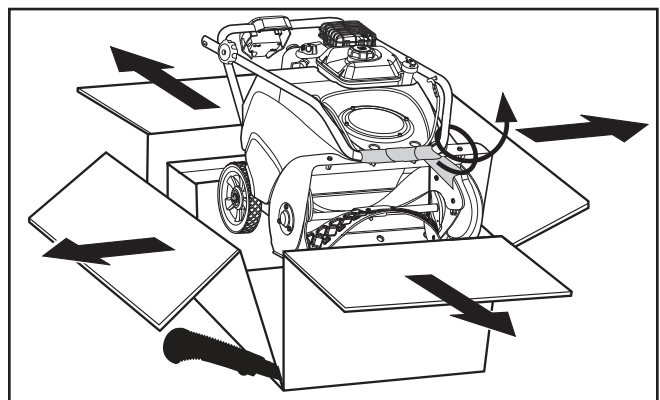


Figure 4

Copyright © 2010. Tous droits réservés. Aucune partie de ce manuel ne peut être reproduite ou transmise sous n'importe quelle forme et par quel moyen que ce soit sans l'autorisation écrite de Briggs & Stratton Power Products Group, LLC. Tout a été fait pour s'assurer que les renseignements contenus dans ce document soient exacts et à jour. Toutefois, nous nous réservons le droit de changer, de modifier ou d'améliorer le produit et ce document en tout temps, et ce, sans préavis ou obligation.

2 Assemblage de la poignée

1. Desserrer, mais ne pas enlever les boutons (A, Figure 5) sur les deux côtés de la poignée supérieure.
2. Levez la poignée supérieure (B) à la position de fonctionnement, afin d'insérer les languettes (C) de la partie inférieure de la poignée dans les trous (D) et les bloquer en place.

Remarque : S'assurer que le câble n'est pas coincé entre les poignées supérieures et inférieures.

3. Serrez les boutons (A).

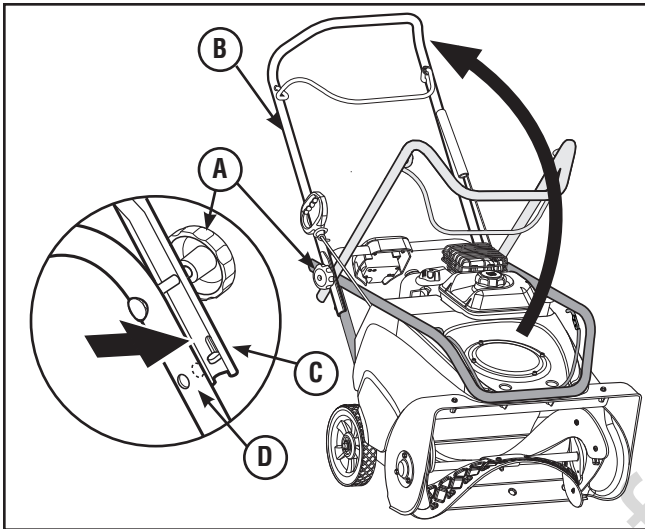


Figure 5

3 Assemblage de la goulotte à distance (si équipé)

1. Faire pivoter la levier de commande (E, Figure 6) à la position plein/marche avant atteler à la poignée.
2. Depuis l'intérieur de l'appareil, insérez le boulon (F) de la commande à distance de la goulotte dans le trou (G) et attachez avec l'écrou à ailettes (H).

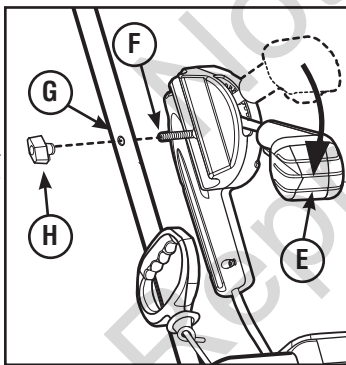


Figure 6

4 Assemblage de la goulotte

1. Insérer la poignée de rotation (I, Figure 7) sur l'ensemble de la goulotte (J) dans les trois trous correspondants (K). Positionner les enclaves du siège en place, Voir l'encadré Figure 7.

Remarque : Si équipé, NE PAS soulever l'unité par la poignée de rotation de la goulotte.

2. Attachez la goulotte à l'appareil avec trois vis (L). NE PAS trop serrer.

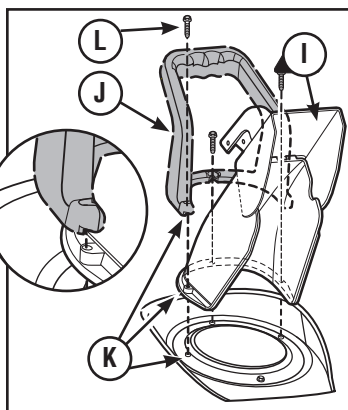


Figure 7

5 Loads of oil motor

1. S'assurer que l'appareil est horizontal.
2. Retirer le bouchon d'huile avec la jauge.
3. L'utilisation de la bouteille de pétrole pourvu que, remplir le carter jusqu'à un niveau FULL de la jauge. NE PAS trop remplir. Après avoir fait le plein, attendre une minute et vérifier le niveau d'huile.
4. Serrer le bouchon d'huile avec la jauge après chaque vérification du niveau d'huile.

6 Ajout d'essence dans le moteur d'huile

Ne remplir le réservoir d'essence qu'avec de l'essence fraîche, sans plomb avec un taux d'octane minimum de 85. NE PAS utiliser de l'essence au plomb.

AVERTISSEMENT: L'essence et ses vapeurs sont extrêmement inflammables et explosives. Un incendie ou une explosion peut provoquer des brûlures graves, voire entraîner la mort.

- Couper le moteur et attendez au moins 2 minutes avant d'ouvrir le bouchon du réservoir de carburant mort.
- Remplir le réservoir de carburant à l'extérieur ou dans un local extrêmement bien ventilé.
- Veiller à tenir l'essence, ainsi que les vapeurs qui en émanent, à l'écart des étincelles, des flammes nues, des veilleuses, de la chaleur et de toute autre source d'étincelles.
- Si du carburant a été renversé, attendre son évaporation complète avant de démarrer le moteur.

1. Ouvrir le bouchon du réservoir. Remplissez le réservoir à carburant seulement au fond du cou d'entonnoir pour tenir compte de l'expansion du combustible. NE PAS trop remplir.
2. Remettre le bouchon (2) avant de démarrer.

7 Avant utilisation

Avant de faire fonctionner le chasse-neige:

- Retirez la bride qui fixe la clé de contact à la poignée de lanceur manuel. Insérez la clé de contact dans l'ignition.
- S'assurer que toutes les instructions de montage sont respectées.
- S'assurer que la goulotte d'évacuation tourne sans frottement.
- Apprendre l'emplacement de toutes les commandes et comprendre leur fonctionnement.

8 Lisez les manuels avant le démarrage du moteur

Lire ce livret d'instructions et les consignes de sécurité avant d'utiliser le chasse-neige y afin de se familiariser avec l'emplacement des commandes et des réglages.

Entreposage hors-saison: Ajoutez du stabilisateur à carburant à tout reste d'essence.

DANGER: Risque d'amputation



Le contact avec des pièces mobiles à l'intérieur de la cheminée peut causer des blessures personnelles graves ou la mort. Éteignez le moteur avant de dégager la cheminée d'évacuation. Utilisez l'outil de nettoyage, et pas vos mains.

AVERTISSEMENT:



L'omission de lire et de suivre les manuels d'utilisation et toutes les directives d'utilisation pourrait entraîner des blessures corporelles graves ou la mort.