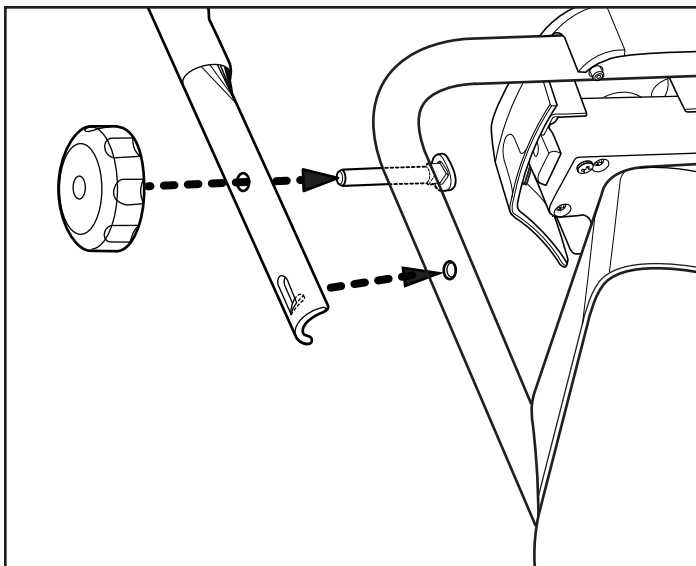


SUPPLEMENTAL INSTRUCTIONS

Packaging Instruction Addendum For 1695877 and 1695882 Single Stage Snowthrowers



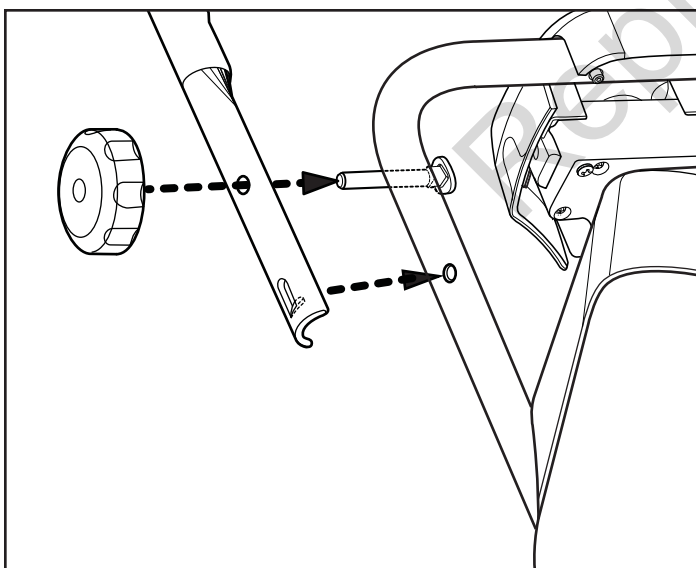
For shipping purposes, the tabs on the upper handle are fitted to the top holes in the lower handle. Spread the upper handle slightly to separate it from the lower handle, then assemble the handle as follows:

Upper Handle Installation:

1. Remove knobs and bolts from each side of upper handle.
2. Place upper handle on lower handle as shown.
3. Insert bolt through upper hole and secure with knob.

INSTRUCTIONS COMPLÉMENTAIRES

Addendum aux instructions d'emballage Pour souffleuses à neige mono-étagées 1695877 et 1695882



Pour les besoins du transport, les languettes sur la poignée supérieure sont rentrées dans les trous du haut de la poignée inférieure. Écarter légèrement la poignée supérieure pour la séparer de la poignée inférieure, puis assembler la poignée comme suit :

Installation de la poignée supérieure :

1. Retirer les boutons et les boulons de chaque côté de la poignée supérieure.
2. Placer la poignée supérieure sur la poignée inférieure comme illustré.
3. Insérer le boulon dans le trou supérieur et fixer le bouton.